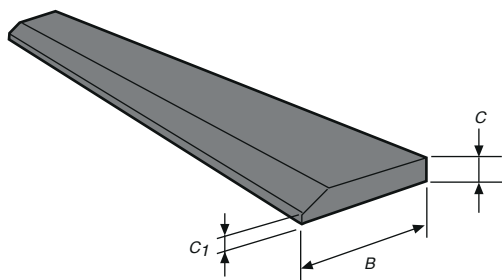


# SKOPSTÅL 500 Hb

## Skopstål med fasad framkant 18 - 22'

För bl.a Frontstål till Lastmaskiner,  
Planeringsskopor till Grävmaskiner etc.

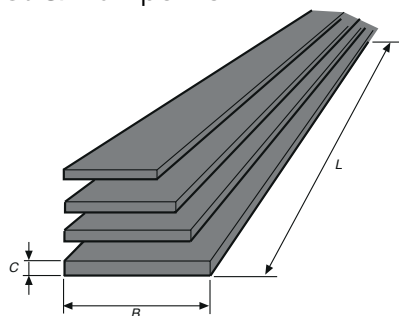


BREDD: TJOCKL. LÄNGD:

BREDD:	TJOCKL.	LÄNGD:
150	16	3050
150	20	3050
200	20	3050
200	25	3050
250	25	3050
200	30	3050
250	30	3050
270	30	3050
300	30	3050
270	35	3050
300	40	3050
300	40	3650
400	40	Efter önskemål
450	50	"
500	50	"
500	60	"
600	60	"

## Slitstål/Ribbor

För bl.a Skopbottnar,  
Last & Dumperflak.



BREDD: TJOCKL. LÄNGD:

BREDD:	TJOCKL.	LÄNGD:
80	10	3000
100	10	3000
150	10	3000
200	10	3000
100	12	3000
150	12	3000
200	12	3000
80	15	3000
100	16	3000
150	16	3000
200	16	3000
100	20	3000
150	20	3000
200	20	3000
100	30	3000
150	30	3000

## SPECIALDIMENSIONER TAS FRAM EFTER ÖNSKEMÅL

## SPETS & TRUBBSKÄR

TILLVERKAS EFTER UPPGIVNA MÅTT  
ANGE MÅTT L / L1, B / B1 SAMT TJOCKLEK T

